

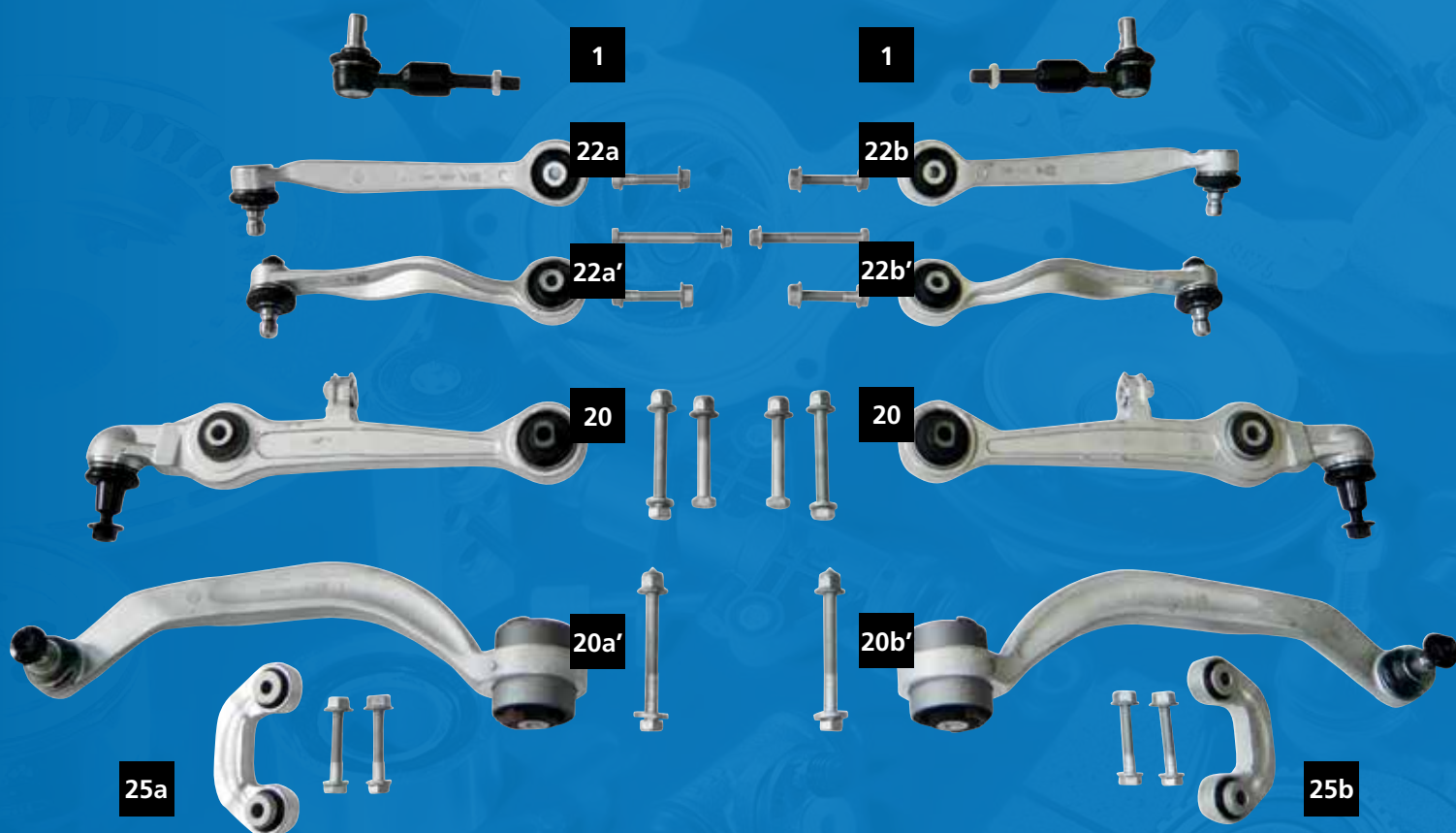
Kits multi-Bras



QSJ5003K

Audi, Skoda, Volkswagen

AUDI A4/Quattro (8D) exc. Sport-Susp.	Ch.-8D-1-200000	11/94-11/00
AUDI A6/Quattro (4B) exc. S6, Sport-Susp.	Ch.-4B-2-031500	08/97-05/01
SKODA Superb (3U)	Ch.-3U-3-021397	12/01-06/02
VOLKSWAGEN Passat (3B) exc. BDN/BDP	Ch.-3B-3-072000	08/97-06/02
VOLKSWAGEN Passat (3B) BDN/BDP	Ch.-3B-3-450000	08/97-05/03



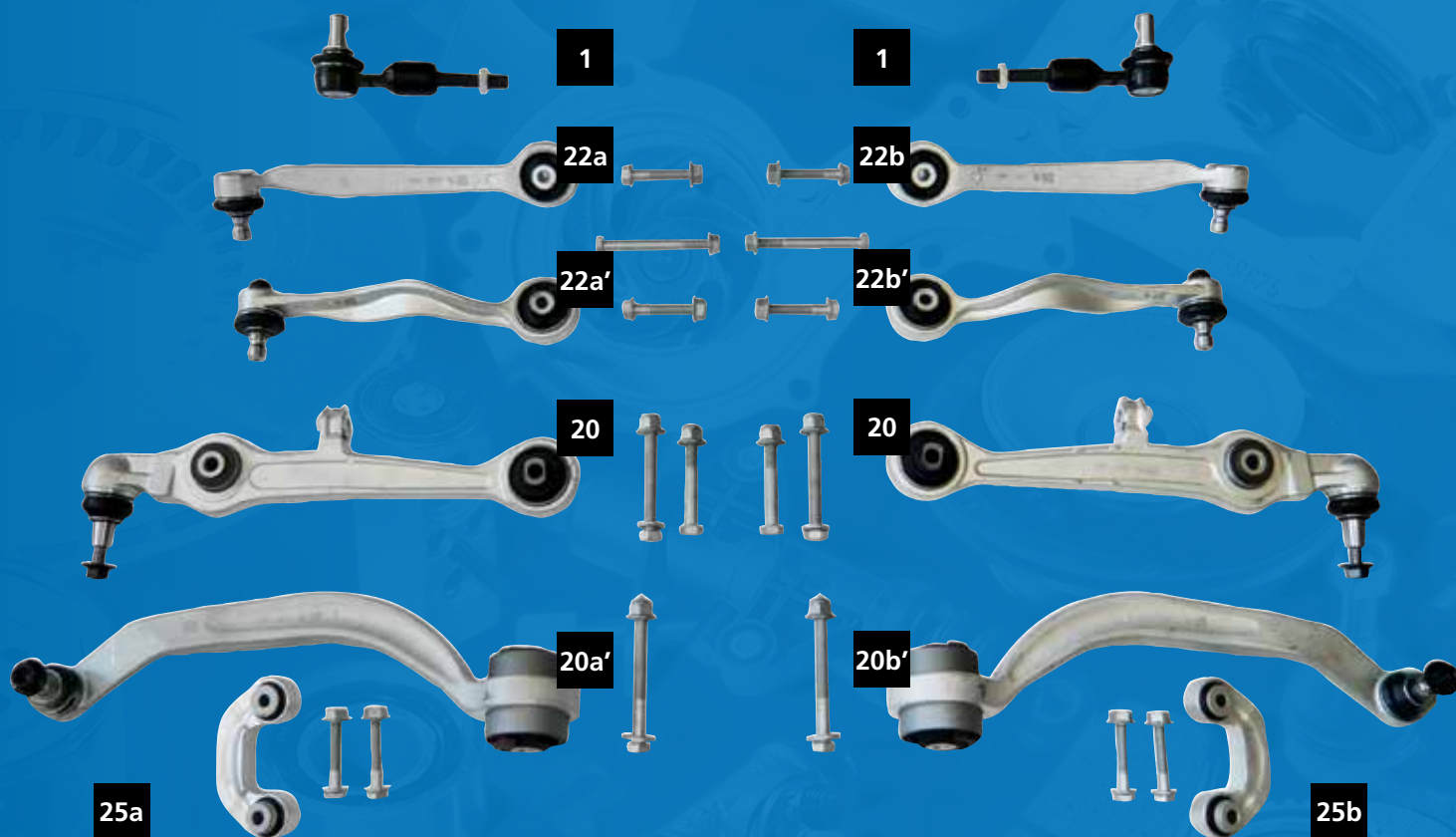
COMPOSITION

N°	Désignation	Pos.	Notes	QH Réf	O.E Réf	Information technique	Qté
1	Rotule de direction ext.	↔		QR9973S	8E0 419 811B	M M14x1.5 ⚙, L=174mm	x2
20	Bras de suspension - Avant	↙↘	Avant de roue	QSJ1588S	4D0 407 151P	Ø 20.6mm Cône, L=365mm	x2
20a'	Bras de suspension - Avant	↘	Arrière de roue	QSJ1584S	8E0 407 693AG	Ø 15.6mm Cône, L=386mm	x1
20b'	Bras de suspension - Avant	↙	Arrière de roue	QSJ1583S	8E0 407 694AG	Ø 15.6mm Cône, L=386mm	x1
22a	Bras de suspension - Avant	↘	Avant de roue	QSJ1680S	8E0 407 505A	Ø 16mm Cône, L=270mm	x1
22b	Bras de suspension - Avant	↙	Avant de roue	QSJ1681S	8E0 407 506A	Ø 16mm Cône, L=270mm	x1
22a'	Bras de suspension - Avant	↘	Arrière de roue	QSJ1910S	8E0 407 509A	Ø 16mm Cône, L=250mm	x1
22b'	Bras de suspension - Avant	↙	Arrière de roue	QSJ1911S	8E0 407 510A	Ø 16mm Cône, L=250mm	x1
25a	Stabilisateur - Avant	↔		QLS3237S	8D0 411 317D	L=90mm	x1
25b	Stabilisateur - Avant	⇒		QLS3238S	8D0 411 318D	L=90mm	x1

QSJ5004K

Audi, Skoda, Volkswagen

AUDI A6/Quattro (4B) exc. S6, Sport-Susp.	Ch.4B-2-031501-4B-3-011544	06/01-07/02
SKODA Superb (3U)	Ch.3U-3-021398-	07/02-04/06
VOLKSWAGEN Passat (3B) exc. BDN/BDP	Ch.3B-3-072001-	06/02-03/05
VOLKSWAGEN Passat (3B) BDN/BDP	Ch.3B-3-450001-	05/03-03/05



COMPOSITION

N°	Désignation	Pos.	Notes	QH Réf	O.E Réf	Information technique	Qté
1	Rotule de direction ext.	↔		QR9973S	8E0 419 811B	M M14x1.5 ⚙, L=174mm	x2
20	Bras de suspension - Avant	↙↘	Avant de roue	QSJ3241S	4B0 407 151	Ø 16mm Cône, M12x1.5	x2
20a'	Bras de suspension - Avant	↙	Arrière de roue	QSJ1584S	8E0 407 693AG	Ø 15.6mm Cône, L=386mm	x1
20b'	Bras de suspension - Avant	↘	Arrière de roue	QSJ1583S	8E0 407 694AG	Ø 15.6mm Cône, L=386mm	x1
22a	Bras de suspension - Avant	↙	Avant de roue	QSJ1680S	8E0 407 505A	Ø 16mm Cône, L=270mm	x1
22b	Bras de suspension - Avant	↘	Avant de roue	QSJ1681S	8E0 407 506A	Ø 16mm Cône, L=270mm	x1
22a'	Bras de suspension - Avant	↙	Arrière de roue	QSJ1910S	8E0 407 509A	Ø 16mm Cône, L=250mm	x1
22b'	Bras de suspension - Avant	↘	Arrière de roue	QSJ1911S	8E0 407 510A	Ø 16mm Cône, L=250mm	x1
25a	Stabilisateur - Avant	←		QLS3237S	8D0 411 317D	L=90mm	x1
25b	Stabilisateur - Avant	→		QLS3238S	8D0 411 318D	L=90mm	x1

AUDI A4/Quattro (8E) exc. S4, Sport Susp:

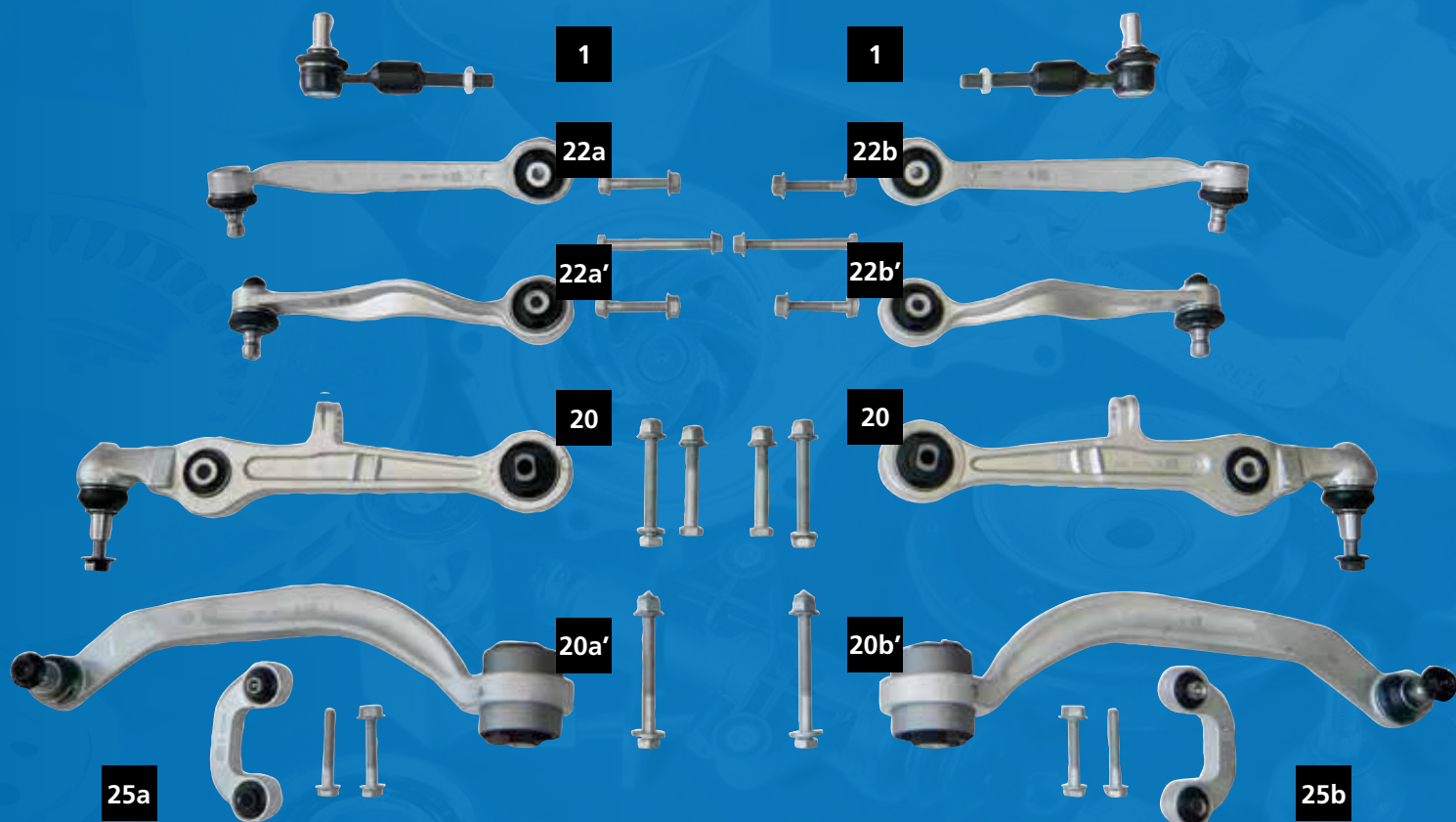
Ch.8E-1-000001-8E-5-400000

12/00-12/04

AUDI A4 Cabriolet (8H) PR:1BA & 1BE exc. S4, Sport Susp:

Ch.-8H-5-014475

04/02-11/04

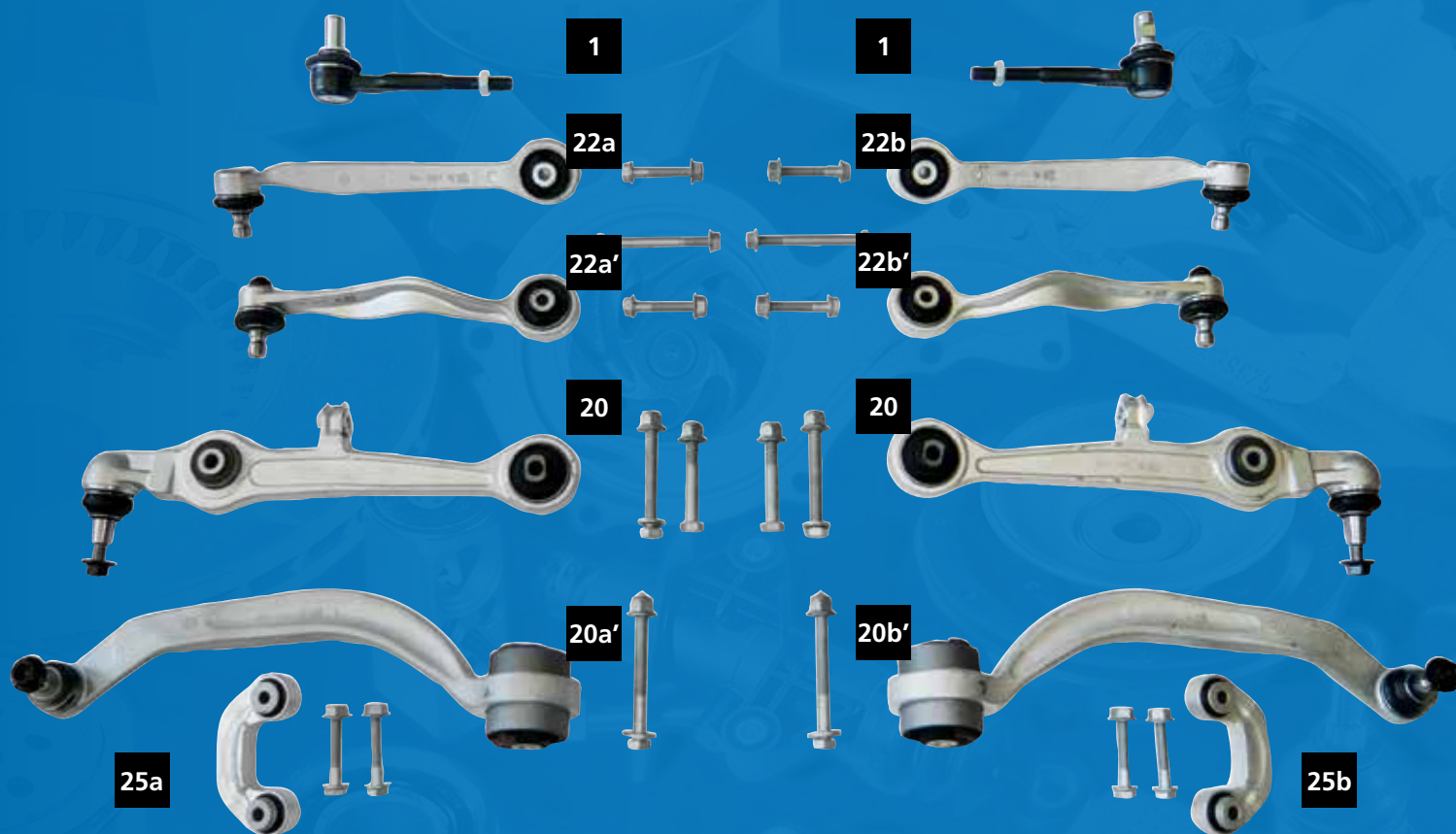


COMPOSITION

N°	Désignation	Pos.	Notes	QH Réf	O.E Réf	Information technique	Qté
1	Rotule de direction ext.	↔		QR9973S	8E0 419 811B	M M14x1.5 ⚙, L=174mm	x2
20	Bras de suspension - Avant	↙↘	Avant de roue	QSJ1919S	8E0 407 151R	Ø 16.3mm Cône	x2
20a'	Bras de suspension - Avant	↘	Arrière de roue	QSJ1584S	8E0 407 693AG	Ø 15.6mm Cône, L=386mm	x1
20b'	Bras de suspension - Avant	↙	Arrière de roue	QSJ1583S	8E0 407 694AG	Ø 15.6mm Cône, L=386mm	x1
22a	Bras de suspension - Avant	↘	Avant de roue	QSJ1680S	8E0 407 505A	Ø 16mm Cône, L=270mm	x1
22b	Bras de suspension - Avant	↙	Avant de roue	QSJ1681S	8E0 407 506A	Ø 16mm Cône, L=270mm	x1
22a'	Bras de suspension - Avant	↘	Arrière de roue	QSJ1910S	8E0 407 509A	Ø 16mm Cône, L=250mm	x1
22b'	Bras de suspension - Avant	↙	Arrière de roue	QSJ1911S	8E0 407 510A	Ø 16mm Cône, L=250mm	x1
25a	Stabilisateur - Avant	↔		QLS3272S	8E0 411 317	L=93mm	x1
25b	Stabilisateur - Avant	↔		QLS3273S	8E0 411 318	L=93mm	x1

AUDI A6/Quattro (4B) exc. S6, Sport Susp. Ch.4B-3-011545-
SKODA Superb (3U)

07/02-04/04
04/06-03/08



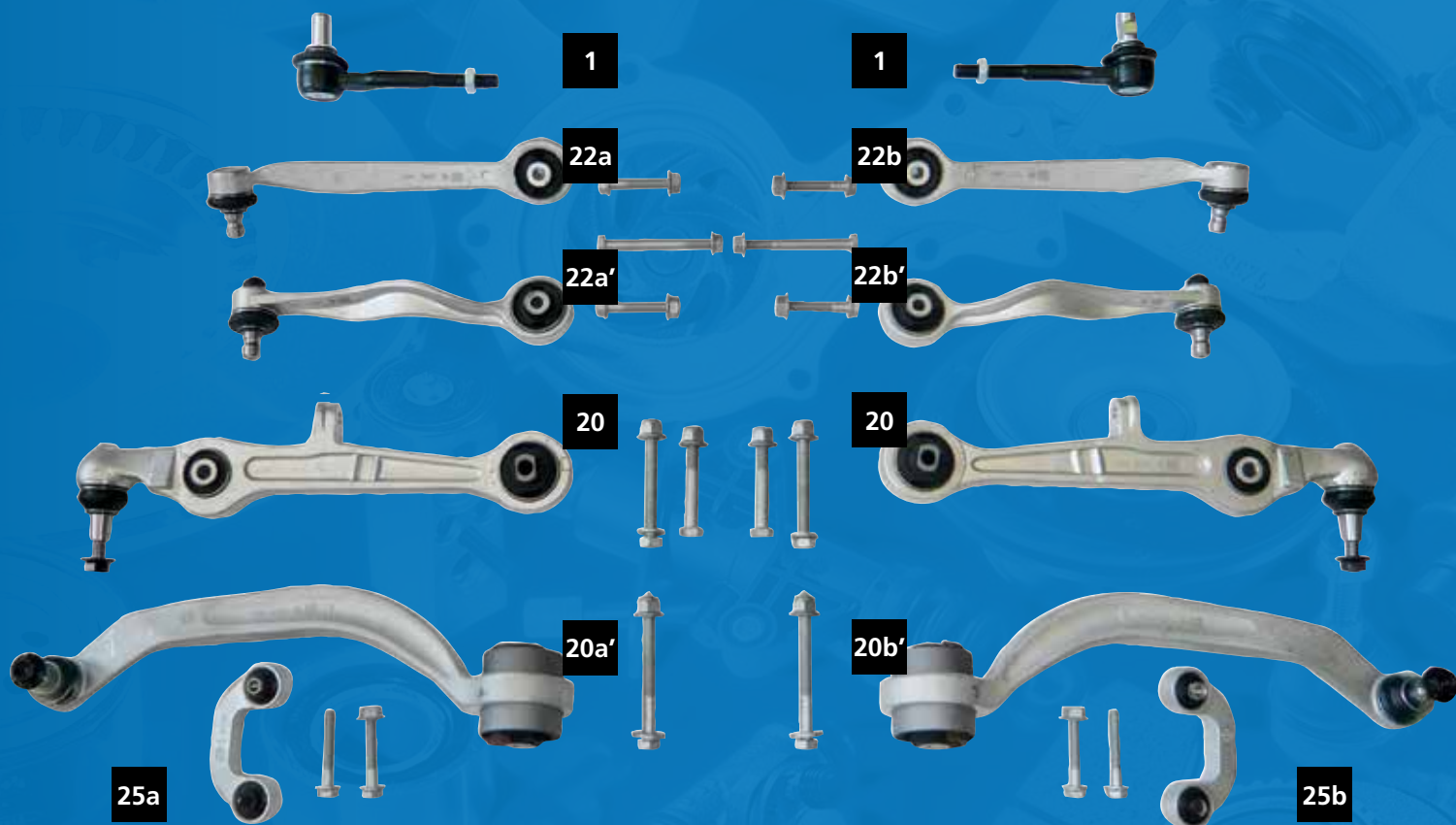
COMPOSITION

N°	Désignation	Pos.	Notes	QH Réf	O.E Réf	Information technique	Qté
1	Rotule de direction ext.	↔		QR3334S	4F0 419 811D	M M14x1.5 \varnothing , L=174mm	x2
20	Bras de suspension - Avant	↙↘	Avant de roue	QSJ3241S	4B0 407 151	Ø 16mm Cône, M12x1.5	x2
20a'	Bras de suspension - Avant	↙	Arrière de roue	QSJ1584S	8E0 407 693AG	Ø 15.6mm Cône, L=386mm	x1
20b'	Bras de suspension - Avant	↘	Arrière de roue	QSJ1583S	8E0 407 694AG	Ø 15.6mm Cône, L=386mm	x1
22a	Bras de suspension - Avant	↙	Avant de roue	QSJ1680S	8E0 407 505A	Ø 16mm Cône, L=270mm	x1
22b	Bras de suspension - Avant	↘	Avant de roue	QSJ1681S	8E0 407 506A	Ø 16mm Cône, L=270mm	x1
22a'	Bras de suspension - Avant	↙	Arrière de roue	QSJ1910S	8E0 407 509A	Ø 16mm Cône, L=250mm	x1
22b'	Bras de suspension - Avant	↘	Arrière de roue	QSJ1911S	8E0 407 510A	Ø 16mm Cône, L=250mm	x1
25a	Stabilisateur - Avant	↔		QLS3237S	8D0 411 317D	L=90mm	x1
25b	Stabilisateur - Avant	↔		QLS3238S	8D0 411 318D	L=90mm	x1

AUDI A4/Quattro (8E) Sport Susp. exc. S4
 AUDI A4 Cabriolet (8H) PR:1BD&1BV, exc. S4
 AUDI A4 Cabriolet (8H) PR:1BA&1BE, exc. S4
 AUDI A4 Cabriolet (8H) PR:1BD & 1BV, exc. S4
 AUDI S4 Cabriolet (8H)

Ch.8E-1-000001-8E-5-400000
 Ch.-8H-5-014475
 Ch.8H-5-014476-8H-6-999999
 Ch.8H-5-014476-8H-6-999999
 Ch.-8H-6-999999

12/00-12/04
 04/02-11/04
 11/04-12/05
 11/04-12/05
 04/02-12/05

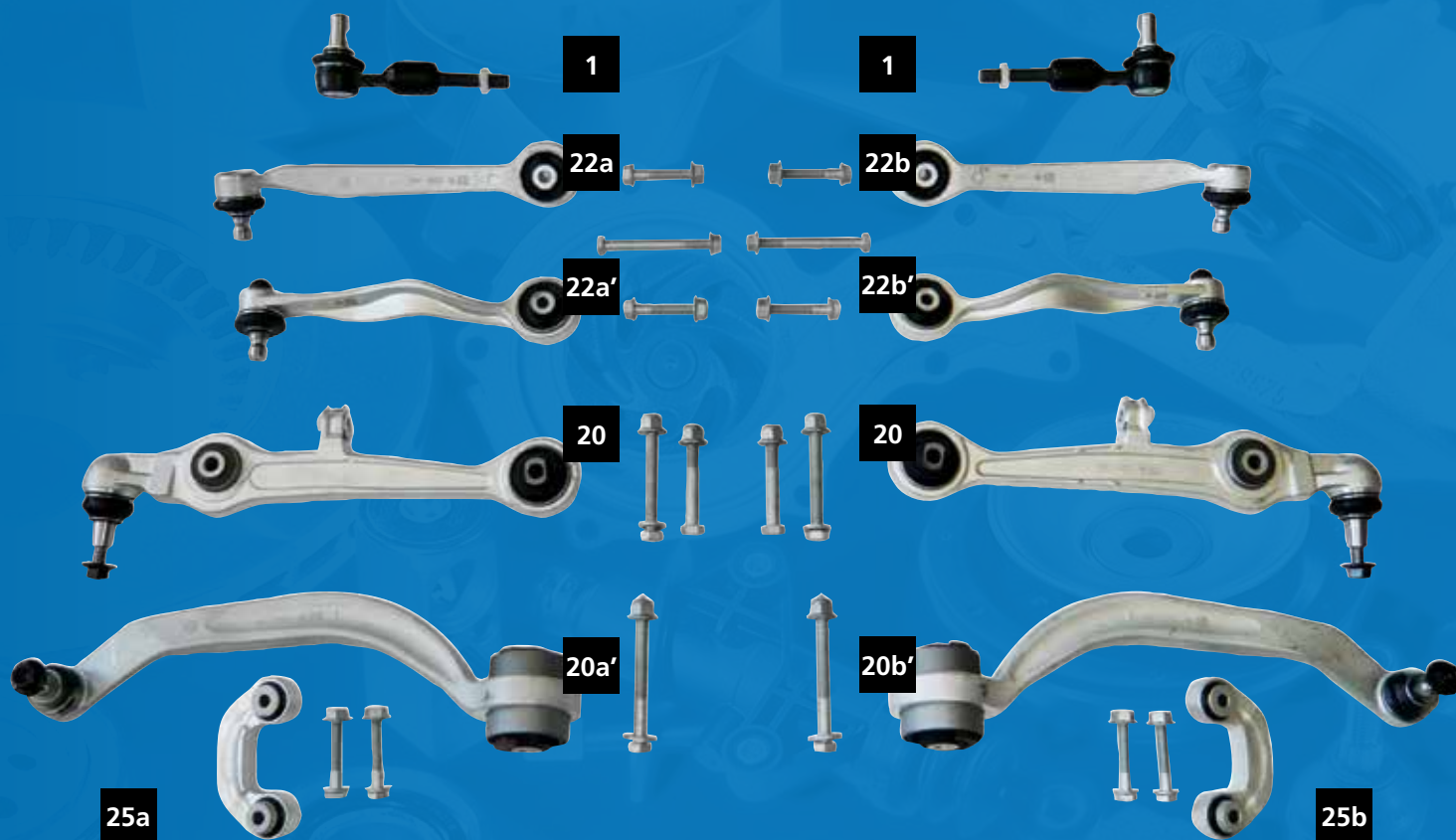


COMPOSITION

N°	Désignation	Pos.	Notes	QH Réf	O.E Réf	Information technique	Qté
1	Rotule de direction ext.	↔		QR3334S	4F0 419 811D	M M14x1.5 ⌀, L=174mm	x2
20	Bras de suspension - Avant	↙↘	Avant de roue	QSJ1919S	8E0 407 151R	Ø 16.3mm Cône	x2
20a'	Bras de suspension - Avant	↘	Arrière de roue	QSJ1584S	8E0 407 693AG	Ø 15.6mm Cône, L=386mm	x1
20b'	Bras de suspension - Avant	↙	Arrière de roue	QSJ1583S	8E0 407 694AG	Ø 15.6mm Cône, L=386mm	x1
22a	Bras de suspension - Avant	↘	Avant de roue	QSJ3407S	8E0 407 505P	Ø 16mm Cône, L=270mm	x1
22b	Bras de suspension - Avant	↙	Avant de roue	QSJ3408S	8E0 407 506P	Ø 16mm Cône, L=270mm	x1
22a'	Bras de suspension - Avant	↘	Arrière de roue	QSJ3409S	8E0 407 509P	Ø 16mm Cône, L=250mm	x1
22b'	Bras de suspension - Avant	↙	Arrière de roue	QSJ3410S	8E0 407 510P	Ø 16mm Cône, L=250mm	x1
25a	Stabilisateur - Avant	↔		QLS3272S	8E0 411 317	L=93mm	x1
25b	Stabilisateur - Avant	↔		QLS3273S	8E0 411 318	L=93mm	x1

AUDI A6/Quattro (4B) Sport Susp., exc. S6 Ch.4B-2-031501-4B-3-011544

06/01-07/02



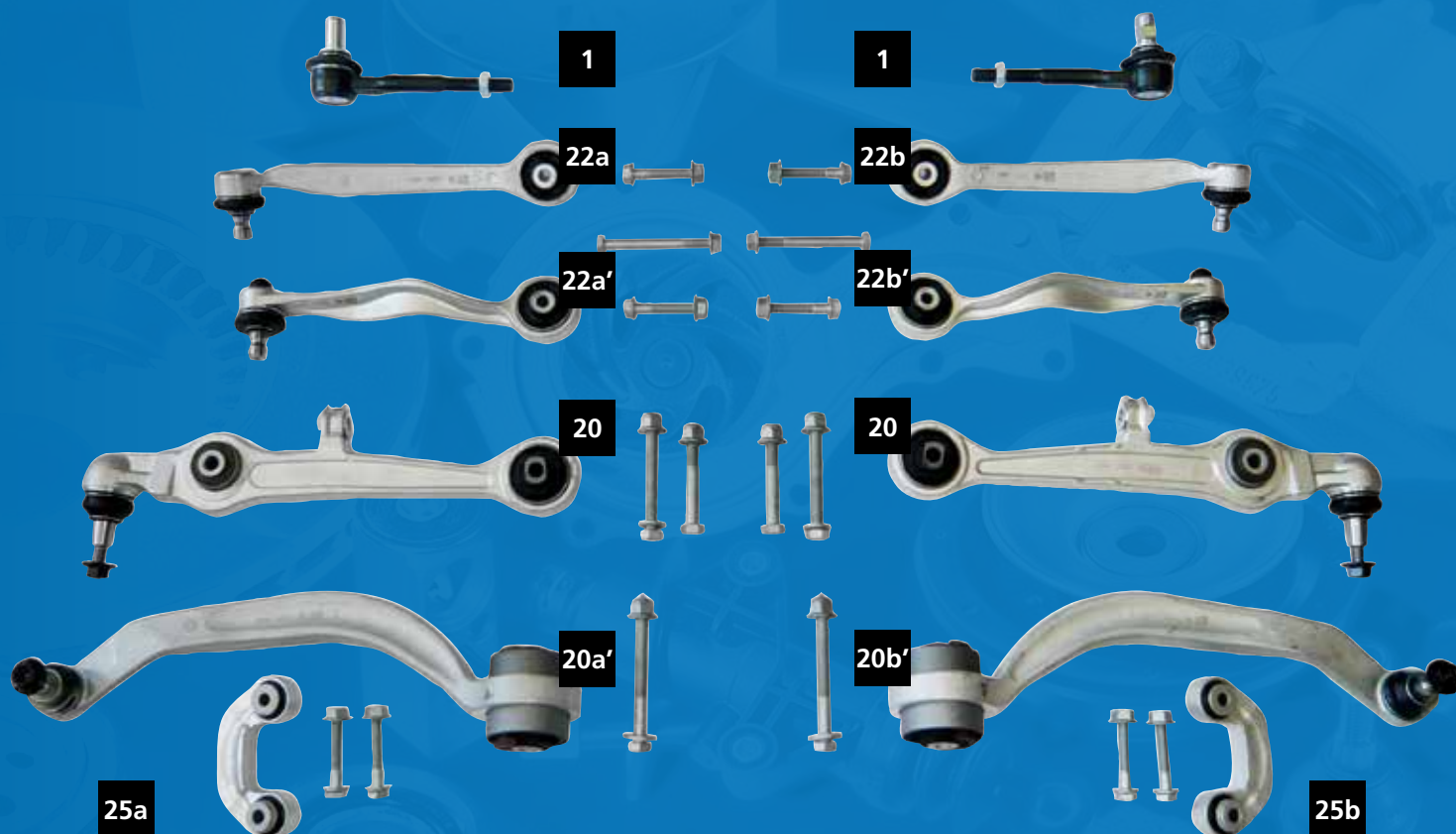
COMPOSITION

N°	Désignation	Pos.	Notes	QH Réf	O.E Réf	Information technique	Qté
1	Rotule de direction ext.	↔		QR9973S	8E0 419 811B	M M14x1.5 $\overleftrightarrow{\text{R}}$, L=174mm	x2
20	Bras de suspension - Avant	↙↘	Avant de roue	QSJ3241S	4B0 407 151	Ø 16mm Cône	x2
20a'	Bras de suspension - Avant	↘	Arrière de roue	QSJ1584S	8E0 407 693AG	Ø 15.6mm Cône, L=386mm	x1
20b'	Bras de suspension - Avant	↙	Arrière de roue	QSJ1583S	8E0 407 694AG	Ø 15.6mm Cône, L=386mm	x1
22a	Bras de suspension - Avant	↘	Avant de roue	QSJ3407S	8E0 407 505P	Ø 16mm Cône, L=270mm	x1
22b	Bras de suspension - Avant	↙	Avant de roue	QSJ3408S	8E0 407 506P	Ø 16mm Cône, L=270mm	x1
22a'	Bras de suspension - Avant	↘	Arrière de roue	QSJ3409S	8E0 407 509P	Ø 16mm Cône, L=250mm	x1
22b'	Bras de suspension - Avant	↙	Arrière de roue	QSJ3410S	8E0 407 510P	Ø 16mm Cône, L=250mm	x1
25a	Stabilisateur - Avant	↔		QLS3237S	8D0 411 317D	L=90mm	x1
25b	Stabilisateur - Avant	↔		QLS3238S	8D0 411 318D	L=90mm	x1

AUDI A6/Quattro (4B) Sport Susp, exc. S6
AUDI S6/Quattro (4B)

Ch.4B-3-011545-
Ch.4B-4-030101-

07/02-04/04
09/03-04/04



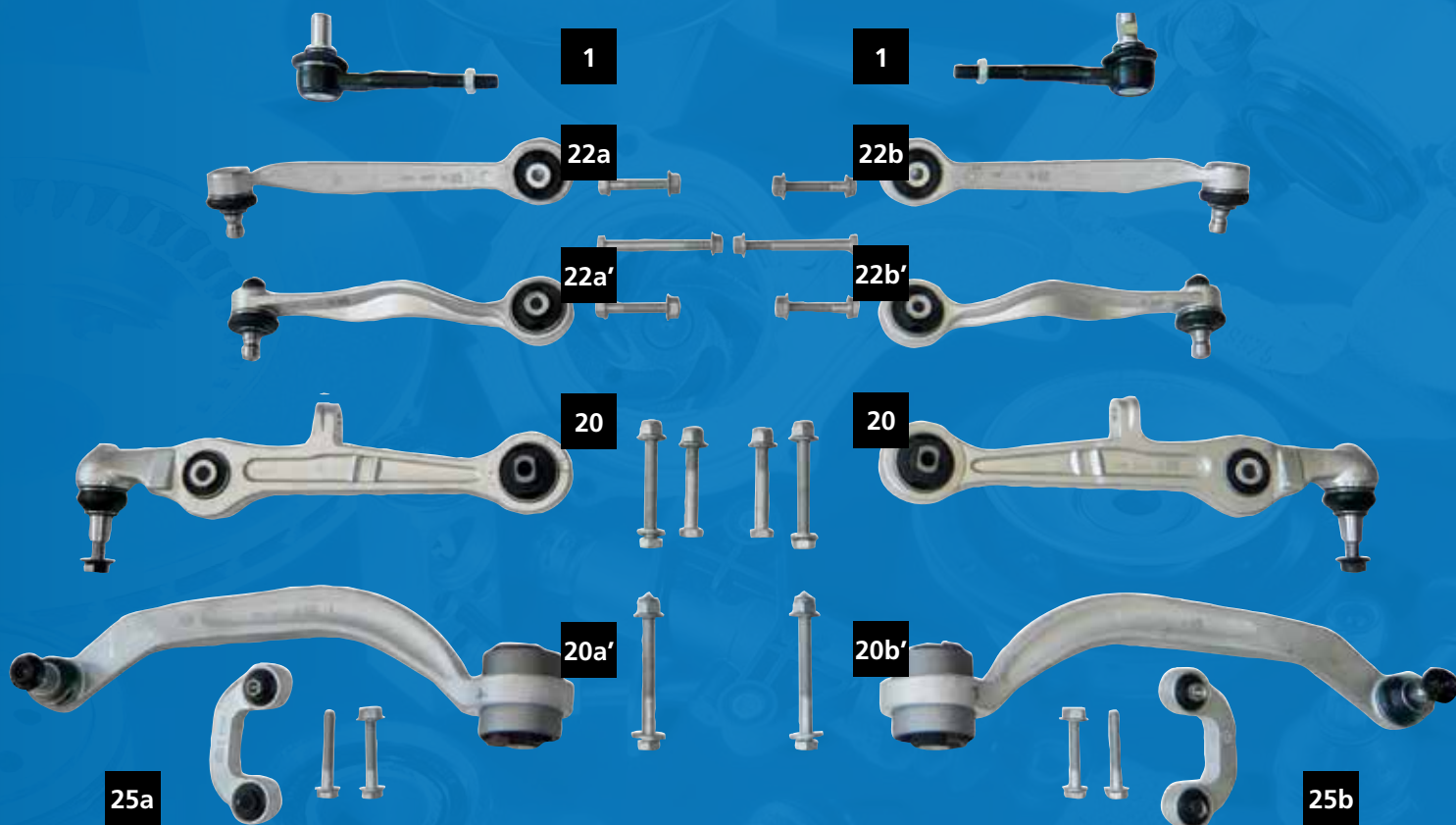
COMPOSITION

N°	Désignation	Pos.	Notes	QH Réf	O.E Réf	Information technique	Qté
1	Rotule de direction ext.	↔		QR3334S	4F0 419 811D	M M14x1.5 ⚙, L=174mm	x2
20	Bras de suspension - Avant	↙↘	Avant de roue	QSJ3241S	4B0 407 151	Ø 16mm Cône	x2
20a'	Bras de suspension - Avant	↘	Arrière de roue	QSJ1584S	8E0 407 693AG	Ø 15.6mm Cône, L=386mm	x1
20b'	Bras de suspension - Avant	↙	Arrière de roue	QSJ1583S	8E0 407 694AG	Ø 15.6mm Cône, L=386mm	x1
22a	Bras de suspension - Avant	↘	Avant de roue	QSJ3407S	8E0 407 505P	Ø 16mm Cône, L=270mm	x1
22b	Bras de suspension - Avant	↙	Avant de roue	QSJ3408S	8E0 407 506P	Ø 16mm Cône, L=270mm	x1
22a'	Bras de suspension - Avant	↘	Arrière de roue	QSJ3409S	8E0 407 509P	Ø 16mm Cône, L=250mm	x1
22b'	Bras de suspension - Avant	↙	Arrière de roue	QSJ3410S	8E0 407 510P	Ø 16mm Cône, L=250mm	x1
25a	Stabilisateur - Avant	↔		QLS3237S	8D0 411 317D	L=90mm	x1
25b	Stabilisateur - Avant	↔		QLS3238S	8D0 411 318D	L=90mm	x1

AUDI A4/S4/Quattro (8E)
AUDI A4/S4 Cabriolet (8H)
SEAT Exeo (3K)

Ch.8E-5-400001-
Ch.8H-7-000001-

12/04-06/08
01/06-⌚
12/08-⌚



COMPOSITION

N°	Désignation	Pos.	Notes	QH Réf	O.E Réf	Information technique	Qté
1	Rotule de direction ext.	↔		QR3334S	4F0 419 811D	M M14x1.5 ⌀, L=174mm	x2
20	Bras de suspension - Avant	↙↘	Avant de roue	QSJ1919S	8E0 407 151R	Ø 16.3mm Cône	x2
20a'	Bras de suspension - Avant	↘	Arrière de roue	QSJ3461S	8E0 407 693AL	Ø 15.6mm Cône, L=386mm	x1
20b'	Bras de suspension - Avant	↙	Arrière de roue	QSJ3462S	8E0 407 694AL	Ø 15.6mm Cône, L=386mm	x1
22a	Bras de suspension - Avant	↘	Avant de roue	QSJ3407S	8E0 407 505P	Ø 16mm Cône, L=270mm	x1
22b	Bras de suspension - Avant	↙	Avant de roue	QSJ3408S	8E0 407 506P	Ø 16mm Cône, L=270mm	x1
22a'	Bras de suspension - Avant	↘	Arrière de roue	QSJ3409S	8E0 407 509P	Ø 16mm Cône, L=250mm	x1
22b'	Bras de suspension - Avant	↙	Arrière de roue	QSJ3410S	8E0 407 510P	Ø 16mm Cône, L=250mm	x1
25a	Stabilisateur - Avant	↔		QLS3272S	8E0 411 317	L=93mm	x1
25b	Stabilisateur - Avant	↔		QLS3273S	8E0 411 318	L=93mm	x1

Kits multi-Bras



QSJ5003K
 Audi A4/Quattro (8D)
 Audi A6/Quattro (4B)
 Skoda Superb (3U)
 Volkswagen Passat (3B)



QSJ5007K
 Audi A4/Quattro (8E)
 Audi A4 Cabriolet (8H)
 Audi S4 Cabriolet (8H)



QSJ5004K
 Audi A6/Quattro (4B)
 Skoda Superb (3U)
 Volkswagen Passat (3B)



QSJ5008K
 Audi A6/Quattro (4B)



QSJ5005K
 Audi A4/Quattro (8E)
 Audi A4 Cabriolet (8H)



QSJ5009K
 Audi A6/Quattro (4B)
 Audi S6/Quattro (4B)



QSJ5006K
 Audi A6/Quattro (4B)
 Skoda Superb (3U)



QSJ5010K
 Audi A4/S4/Quattro (8E)
 Audi A4/S4 Cabriolet (8H)
 Seat Exeo (3K)